

# Daikin Altherma 3 M LT4-8 monobloc



R-32



\*Keine Gewähr auf positive Förderzusage

- › Daikin Altherma R-32 Bluevolution Technologie
- › Kompaktes Monoblock Komplett-Konzept, sämtliche Hydraulik-Bauteile integriert für Warmwasser, Heizen und optionales Kühlen
- › Maximale Vorlauftemperatur bis zu 65°C
- › Leistungsklassen 4, 6, 8
- › Leistungsmodulierender Betrieb, Inverter-Technologie
- › Effizienter Betrieb mit hohem COP
- › Steuerung per App über W-LAN Adapter möglich
- › Smart-Grid Funktionalität bereits integriert



## Technische Daten Luft/Wasser-Wärmepumpe, Daikin Altherma 3 M LT4-8



		Leistungsklasse 4	Leistungsklasse 6	Leistungsklasse 8
		ED(B)LA04E3V3	ED(B)LA06E3V3	ED(B)LA08E3V3
<b>Grunddaten</b>				
Nenn-Heizleistung A-7 / W35	kW	4,50	5,50	6,00
Nenn-Heizleistung A2 / W35	kW	3,50	4,80	5,60
Nenn-Heizleistung A7 / W35	kW	4,30	6,00	7,50
Nenn-COP A-7 / W35		3,10	2,90	2,70
Nenn-COP A2 / W35		4,10	3,75	3,65
Nenn-COP A7 / W35		5,10	4,85	4,60
Nenn-Kühlleistung A35 / W18		4,86	5,83	6,18
Nenn-EER A35 / W18		5,91	5,40	5,19
Max. Heizleistung A-7 / W35	kW	Siehe Diagramm maximale Heizleistungen auf nächster Seite		
Max. Heizleistung A2 / W35	kW			
Max. Heizleistung A7 / W35	kW			
Max. Kühlleistung A35 / W18 (2)	kW	6,00	7,50	8,50
Max. Kühlleistung A35 / W7 (2)	kW	4,50	5,50	6,50
Abmessungen Gerät (B x T x H)	mm	1.250 x 396 x 770		
Gewicht Gerät	kg	91		
Betriebsbereich Vorlauftemp. (Heizen)	°C	Min: 15 / Max: 65		
Betriebsbereich Außentemperatur Heizen	°C	Min: -25 / Max: 25		
Betriebsbereich Außentemperatur Kühlen (2)	°C	Min: 10 / Max: 43		
Betriebsbereich Außentemperatur (Brauchwasser)	°C	Min: -25 / Max: 35		
Schalldruckpegel Heizen *	dB (A)	44	47	49
Schalldruckpegel Kühlen (2)*	dB (A)	48	49	50
ERP Schalleistungspegel Heizen lt. EN14825	dB (A)	58	60	62
Max. Schalleistungspegel Heizen	dB (A)	60	62	65
Max. Schalleistungspegel Heizen Low Sound (=Flüstermodus 2)	dB (A)	59	61	63
Max. Schalleistungspegel Heizen Low Sound (=Flüstermodus 3)	dB (A)	52	52	52
Spannungsversorgung, Phase		1 ~ N		
Spannungsversorgung, Frequenz	Hz	50		
Spannungsversorgung, Spannung	V	230		
Anlaufstrom	A	1)	1)	1)
<b>Betriebsstrom (maximal), nur Wärmepumpe (begrenzt)</b>	<b>A</b>	<b>19,9</b>	<b>19,9</b>	<b>24</b>
Spannungsversorgung interner E-Heizer	V	230		
Betriebsstrom interner E-Heizer	A	13		
Kältemittel		R-32		
Kältemittelmenge	kg	1,4		
GWP		675		
TCO <sub>2</sub> eq		0,91		
Anschluss	Zoll	1" AG		
Minstdurchfluss Heizen / Warmwasser	l/min.	12 / 25		
Mindestwasservolumen im System	Liter	10		
Max. Niveauunterschied Außengerät/Innengerät	m	5		

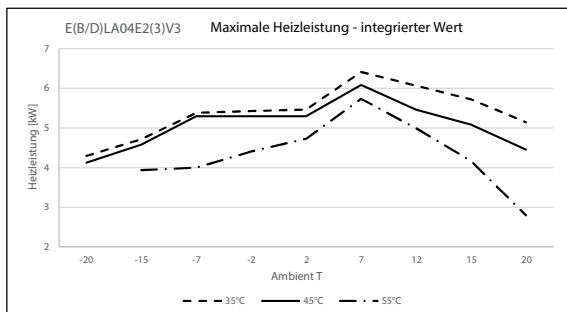
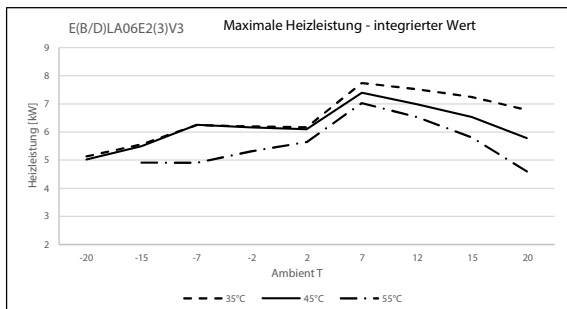
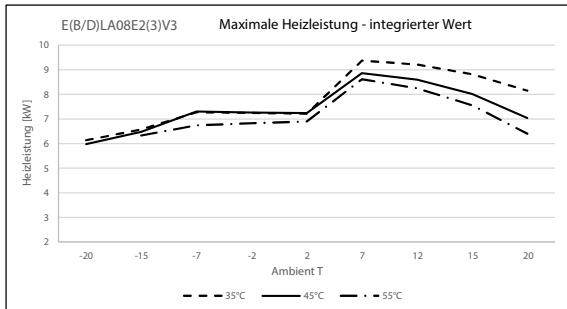
\* in 1 m Abstand im freien Feld im schalltoten Raum

1) Daten lagen zur Drucklegung nicht vor

2) Nur Heizen&Kühlen Modelle EBLA

**EBLA04-08E3V3**

**EDLA04-08E3V3**



**Symbolk**

- CC Kühleistung bei maximaler Betriebsfrequenz, gemessen gemäß Standard EN 1451
- HC Heizleistung bei maximaler Betriebsfrequenz, gemessen gemäß Standard EN 1451
- PI Die Leistungsaufnahme ist gleich der Summe der Leistung der Innen- und Außengeräte und der Umwälzpumpe gemäß EN 141
- LWE Vorlauftemperatur beim Verdampfer [°C]
- LWC Vorlauftemperatur beim Verflüssiger [°C]
- Tamb Umgebungstemperatur; RH (Heizen) = 85%

**Bedingunge**

Kühlleistung

Die Leistung ist gemessen gemäß Standard EN 14511 und gültig für kaltes Wasser im Bereich  $\Delta T = 3\text{--}8^\circ\text{C}$ . Die Leistungswerte können bei einer Vorlauftemperatur unter  $7^\circ\text{C}$  nicht extrapoliert werden.

Heizleistung

Die Leistung ist gemessen gemäß Standard EN 14511 und gültig für warmes Wasser im Bereich  $\Delta T = 3\text{--}8^\circ\text{C}$ .

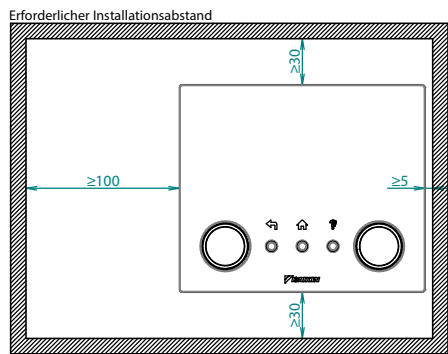
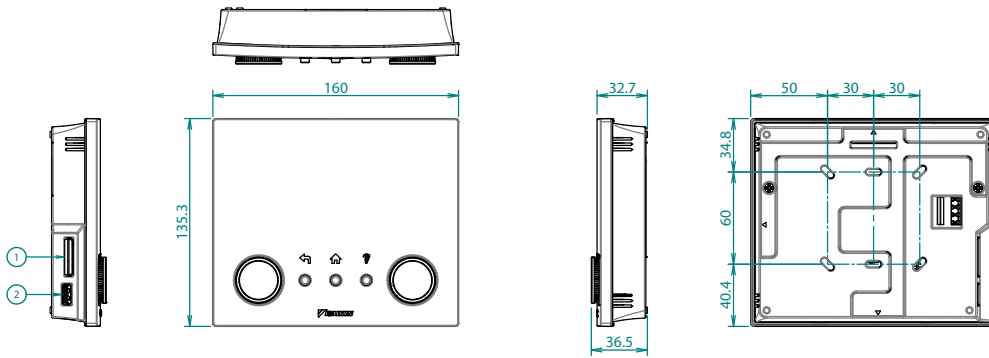
Leistungsaufnahme

Die Leistungsaufnahme ist gleich der Summe der Leistung der Innen- und Außengeräte und der Umwälzpumpe gemäß EN 141.

**Hinweise**

Die Leistung und die Leistungsaufnahme gelten für V3-Modelle bei 230V.  
Die Leistung und die Leistungsaufnahme gelten für maximalen Betrieb.

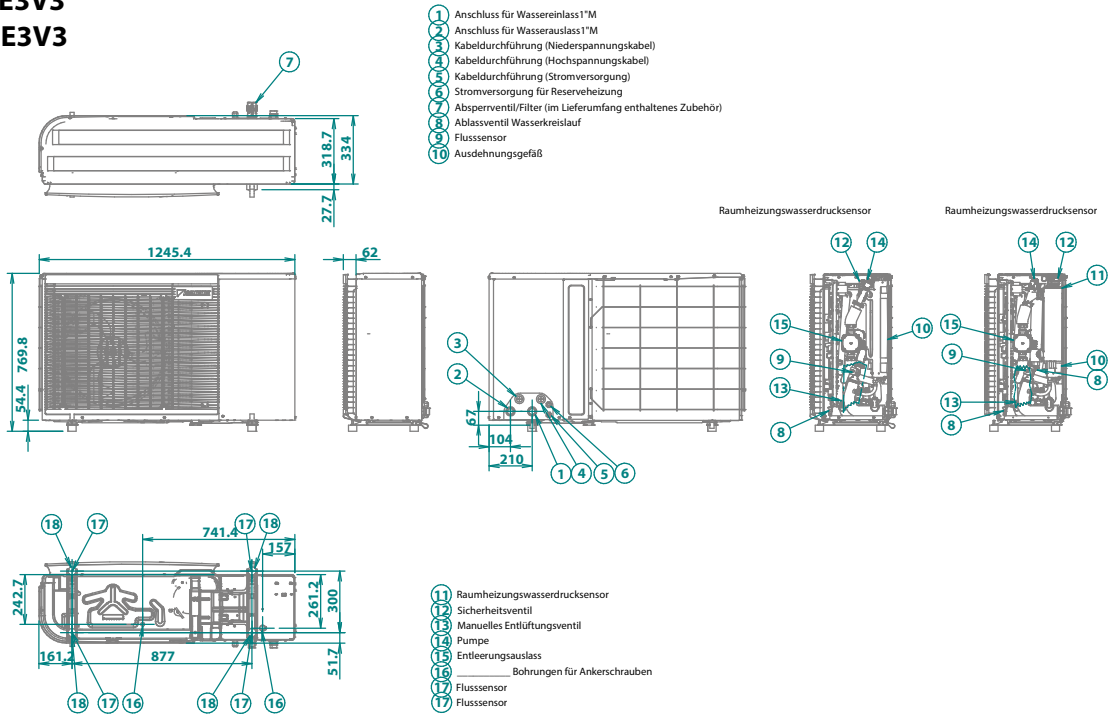
**EBLA04-08E3V3**  
**EDLA04-08E3V3**



- ① USB Anschluss
- ② WLAN-Karte

**3D132732**

**EBLA04-08E3V3**  
**EDLA04-08E3V3**



- ① Anschluss für Wassereinfluss1™
- ② Anschluss für Wasserauslass1™
- ③ Kabeldurchführung (Niederspannungskabel)
- ④ Kabeldurchführung (Hochspannungskabel)
- ⑤ Kabeldurchführung (Stromversorgung)
- ⑥ Stromversorgung für Reserveheizung
- ⑦ Absperrventil/Filter (im Lieferumfang enthaltenes Zubehör)
- ⑧ Ablassventil Wasserkreislauf
- ⑨ Flusssensor
- ⑩ Ausdehnungsgefäß

- ⑪ Raumheizungswasserdrucksensor
- ⑫ Sicherheitsventil
- ⑬ Manuelles Entlüftungsventil
- ⑭ Pumpe
- ⑮ Entleerungsauslass
- ⑯ Bohrungen für Ankerschrauben
- ⑰ Flusssensor
- ⑱ Flusssensor

**3D139356**