

Daikin Altherma 3 R W LT ERLA 11-16



*Keine Gewähr auf positive Förderzusage

- › Zukunftssicher und bis zu 75% geringeres Treibhauspotential dank R-32 Bluevolution Technologie
- › COP A7/W35 bis zu 5,1
- › Warmwasser Effizienz bis zu 3,3
- › Noch bessere Effizienz und Heizleistung bei niedrigen Außentemperaturen
- › **Magnetischer Schmutzfänger integriert**
- › Daikin Eye und MMI2 Regelung integriert
- › Split-System bestehend aus Außengerät und Innengerät
- › Für Warmwasser, Heizen und Kühlen
- › Leistungsmodulierender Betrieb, Inverter-Technologie
- › **Überströmventil (mitgeliefert)**
- › Elektronisches Manometer
- › **Smart-Grid Funktionalität ist integriert**
- › Sprachsteuerung möglich über Google Assistant und Amazon Alexa
- › **W-LAN Modul optional** (Bitte verwenden Sie die neue Onecta App)



Kältemittel R-32 > 1,84kg. Beachten Sie die aktuellen Installationsanleitungen, Normen, Richtlinien und Gesetzmäßigkeiten!

Details müssen abgeklärt werden

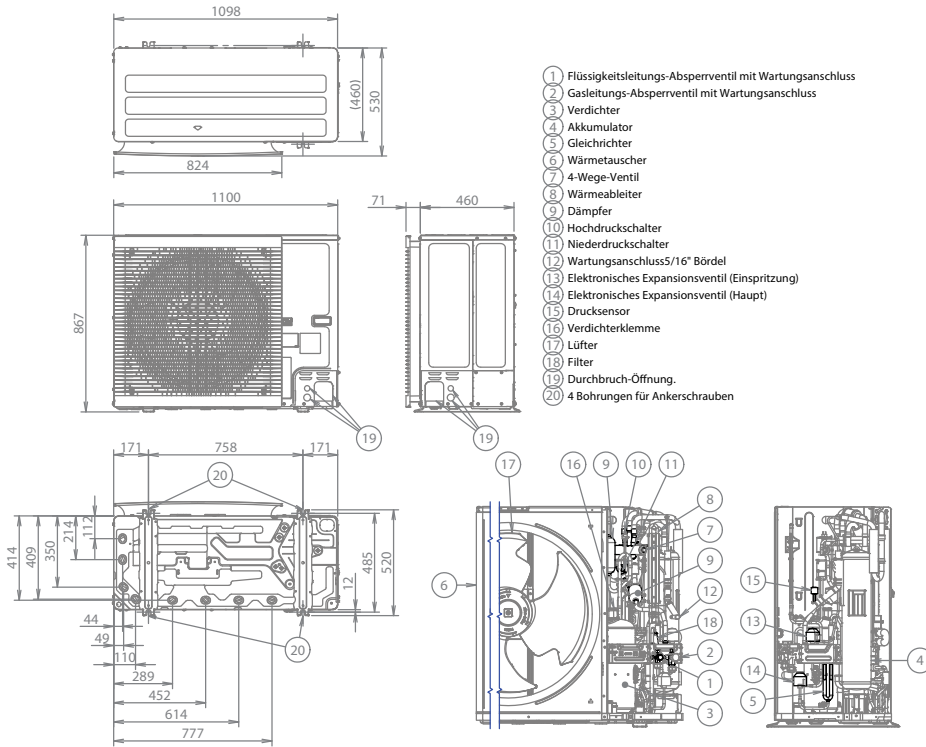
Hinweis: Um sicherzustellen, dass die werksseitig verbaute Umwälzpumpe ausreichend ist, beachten Sie bitte die Pumpenkennlinie in der Installationsanleitung des von Ihnen gewählten Wärmeerzeugers.

LT wandmontiertes Innengerät



		Daikin Altherma 3 R W - ERLA	
		LT11	LT14-16
		EBBH(X)11D9W	EBBH(X)16D9W
		Heizen / Heizen und Kühlen	
Grunddaten			
Farbe		weiß (RAL 9010)	
Abmessungen Gerät (B x T x H)	mm	440 x 390 x 840	
Gewicht Gerät	kg	42,4	42,4
Betriebsbereich Vorlauftemp. (Heizen)	°C	Min: 15 / Max: 65	Min: 15 / Max: 65
Anschluss Kälteleitung			
Gasleitung	" (mm)	5/8 (15,9)	5/8 (15,9)
Flüssigkeitsleitung	" (mm)	3 / 8" (9,5)	3 / 8" (9,5)
Typ Backup Heater		9W	9W
Heizleistung (Stufe1/2/3)	kW	3/6/9	3/6/9
Spannungsversorgung, Phase		3~	3~
Spannungsversorgung, Frequenz	Hz	50	50
Spannungsversorgung, Spannung	V	400	400
Betriebsstrom	A	13	13

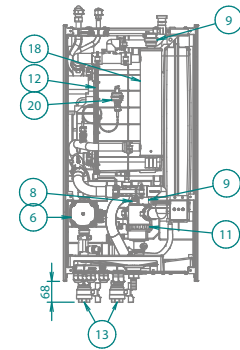
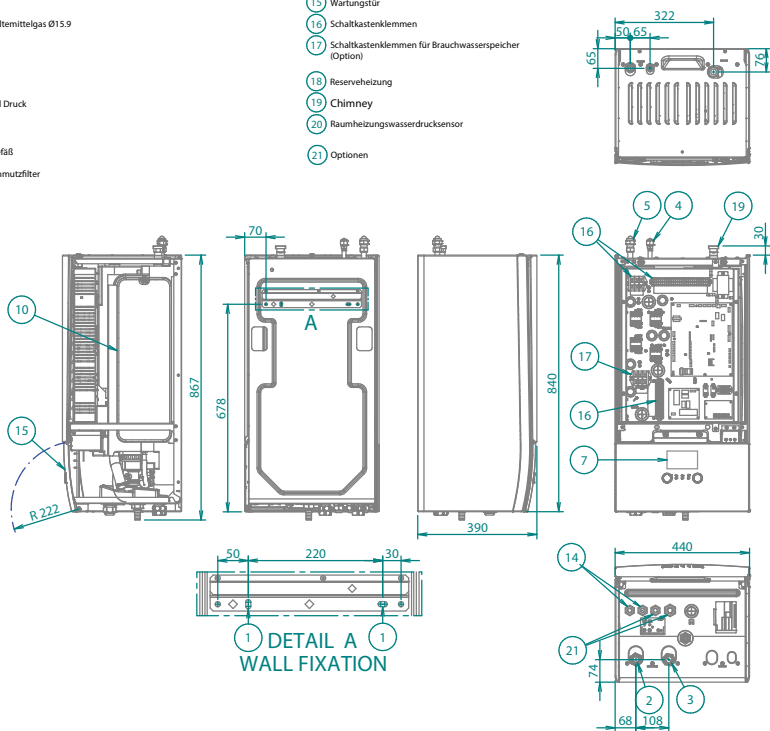
ERLA11-16DW17



3D136425

**EBBH-D9W
EBBX-D9W**

- 1 Bohrungen (Ø8.5) für Wandmontage
- 2 Anschluss für Wassereinlass (1\"/>



3D136451

Außengeräte



		~3+N/400 V		
		LT 11	LT 14	LT 16
		ERLA11DW1	ERLA14DW1	ERLA16DW17
Grunddaten				
Max. Heizleistung A-7/W35	kW	9,00	9,29	10,84
Max. Heizleistung A2/W35	kW	9,76	10,95	11,92
Max. Heizleistung A7/W35	kW	12,44	13,38	16
Nenn-Heizleistung A-7/W35	kW	1)	1)	1)
Nenn-Heizleistung A2/W35	kW	1)	1)	1)
Nenn-Heizleistung A7/W35	kW	1)	1)	1)
Nenn-COP A-7/W35		2,92	3	2,87
Nenn-COP A2/W35		3,65	3,50	3,30
Nenn-COP A7/W35		4,83	4,87	4,53
Nenn-EER A35/W18 2)		4,7	4,6	4,11
Max. Kühlleistung A35/W18 2)	kW	17,44	17,95	17,95
Max. Kühlleistung A35/W7 2)	kW	13,15	13,53	13,53
Abmessungen Gerät (B x T x H)	mm	1.100 x 460 x 870		
Gewicht Gerät	kg	101		
Betriebsbereich Außentemperatur (Heizen)	°C	Min: -25 / Max: 35		
Betriebsbereich Außentemperatur (Kühlen) 2)	°C	Min: 10 / Max: 43		
Betriebsbereich Außentemperatur (Brauchwasser)	°C	Min: -25 / Max: 35		
Nenn- Schalldruckpegel Heizen *	dB (A)	47	48	52
Nenn- Schalldruckpegel Kühlen * 2)	dB (A)	48	51	51
ERP Schalleistungspegel (lt. EN14825)	dB (A)	62	62	62
Max. Schalleistungspegel Heizen	dB (A)	68	69	73
Max. Schalleistungspegel Heizen Flüstermodus 2 4)	dB (A)	65	66	68
Max. Schalleistungspegel Heizen Flüstermodus 3 4)	dB (A)	62	62	62
Spannungsversorgung, Phase		3 ~ N		
Spannungsversorgung, Frequenz	Hz	50		
Spannungsversorgung, Spannung	V	400		
Maximaler Betriebsstrom	A	14		
Empfohlene Absicherung	A	16		
Kältemittel		R-32		
Kältemittelmenge (vorgefüllt)	kg	3,8		
GWP		675		
TCO ₂ eq		2,57	2,57	
Anschluss Kälteleitung				
Gasleitung	" (mm)	5 / 8 (15,9)		
Flüssigkeitsleitung	" (mm)	3 / 8" (9,5)		
Länge Kälteleitung max. 3)	m	50		
Länge Kälteleitung min.	m	3		
Max. Höhendifferenz	m	30		

* in 1 m Abstand im freien Feld im schalltoten Raum

1) Daten lagen zur Drucklegung nicht vor

2) Nur für Geräte für Heizen und Kühlen

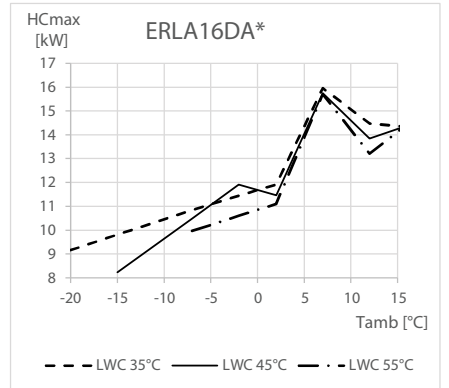
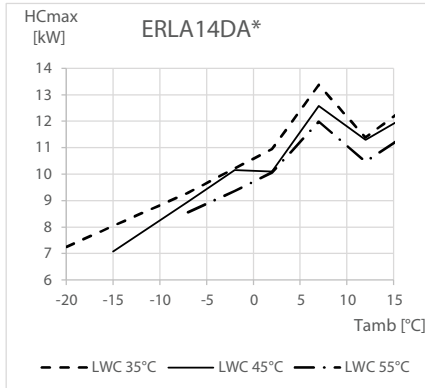
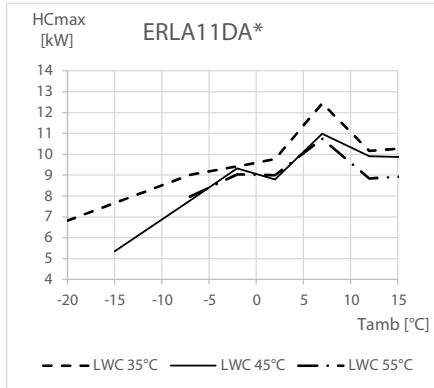
3) Die vorgefüllte Kältemittelmenge im Außengerät ist ausreichend für eine maximale Kältemittelleitungslänge von 10 m. **Beachten Sie unbedingt die**

Besonderheiten bei R-32 > 1,84kg. Halten Sie alle Bestimmungen ein und konsultieren Sie die Installationsanleitung!

4) Bitte beachten Sie dass im Flüstermodus auch die Heizleistung sinkt

ERLA11-16DW17

Maximale Heizleistung - integrier



Symbole

HC_{max} Heizleistung bei maximaler Last, gemessen gemäß Standard EN 1451
LWC Vorlauftemperatur beim Verflüssiger [°C]
Tamb Umgebungstemperatur [°C DB]

Bedingungen

Heizleistung
Die Leistung ist gemessen gemäß Standard EN 14511 und gültig für warmes Wasser im Bereich ΔT = 3–8°C.

Hinweise

Die Leistung und Leistungsaufnahme sind gültig für V3 Modelle bei 230V und für W1 Modelle bei 400V.
Die Leistung und die Leistungsaufnahme gelten für maximalen Betrieb.

4D137448

* Dies sind grobe überschlägige Beispielschätzungen bei 35°C Vorlauftemperatur und -12°C Auslegungstemperatur ohne Warmwasserbereitung, und ersetzen weder eine korrekte Berechnung noch eine Anlagenplanung! Nützen Sie unsere Auslegungssoftware HSN auf unserem Stand By Me Portal. Informationen und Login über das Daikin Kundenportal.