

## Haier Multi-Split Klimageräte

Haier Multi-Split Klimasysteme ermöglichen es Ihnen in mehreren Räumen komfortable Kühlung zu genießen.

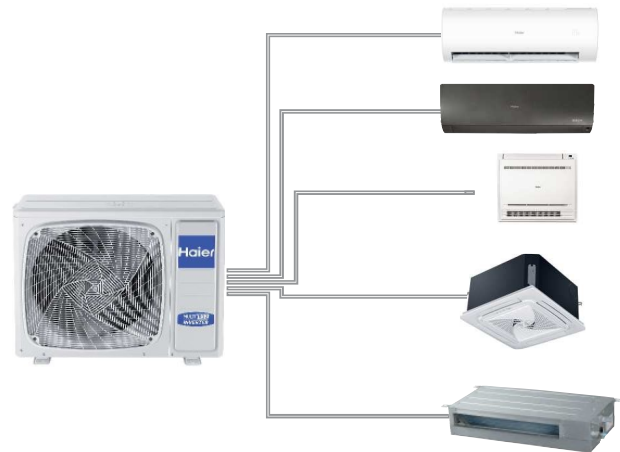
Bis zu fünf Innengeräte können mit einem einzigen Außengerät betrieben werden.

Damit spart man Aufstellplatz, Montagezeit und Montagekosten. Vorteilhaft ist des weiteren, das man alle Innengeräte unabhängig voneinander steuern kann.










Auch müssen nicht gleich am Anfang alle Innengeräte montiert werden. Je nach Bauvorschritt können weitere Innengeräte nachgerüstet werden.

Haier Innengeräte sind für viele Anwendungen ausgerichtet. Neben Wandgeräten stehen Konsolen, Decken/Stand-, Kassetten- und Kanalgeräte zur Verfügung.

### Multi-Split Gerätekombinationen



### Multi-Split Außengeräte

Multi-Split Außengeräte								
4,0 kW	5,0 kW	5,5 kW	7,0 kW	7,5 kW	8,5 kW	9,0 kW	10,5 kW	12,5 kW
1:2		1:3			1:4		1:5	
								
2U40S2SM1FA	2U50S2SM1FA-3	3U55S2SR5FA	3U70S2SR5FA	4U75S2SR5FA	4U85S2SR5FA	5U90S2SS5FA	5U105S2SS5FA	5U125S2SN1FA

### Aufbau Multi-Split System



## Multi-Split Außengeräte

A++ / A+



**1:2** 2U40S2SM1FA  
2U50S2SM1FA-3



**1:3** 3U55S2SR5FA  
3U70S2SR5FA

**1:4** 4U75S2SR5FA  
4U85S2SR5FA



**1:5** 5U90S2SS5FA  
5U105S2SS5FA



**1:5** 5U125S2SN1FA

### Funktionen



Winterbetrieb  
Kühlen



Winterbetrieb  
Heizen



Inverter Plus  
Technologie



Doppel-Rollkolben  
Kompressor



Service Platine mit  
LED-Display



Flüsterbetrieb  
Außengerät

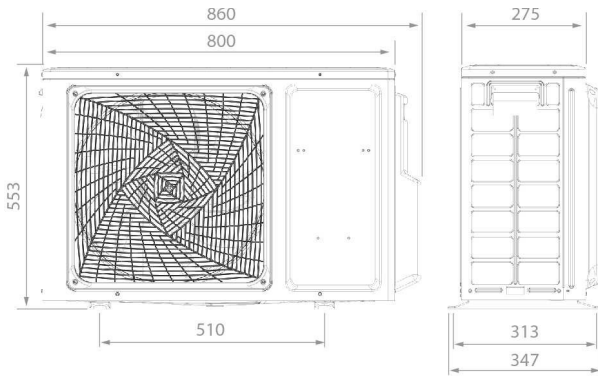


High Efficiency  
Version  
A++

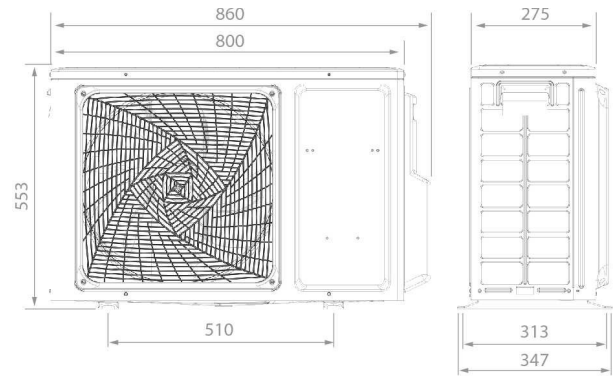
### Technische Daten

Außengerät	Modell		2U40S2SM1FA	2U50S2SM1FA-3	3U55S2SR5FA	3U70S2SR5FA	4U75S2SR5FA	4U85S2SR5FA	5U90S2SS5FA	5U105S2SS5FA	5U125S2SN1FA
<b>Leistungsdaten</b>											
Kühlleistung		kW	4,0 (1,0-4,5)	5,0 (1,1-5,6)	5,5 (2,1-7,0)	7,0 (2,4-7,6)	7,5 (2,40-8,7)	8,5 (3,2-9,5)	9,0 (3,2-11,0)	10,0 (3,2-11,0)	12,5 (3,2-13,8)
Heizleistung		kW	4,4 (1,5-4,8)	5,2 (1,4-6,0)	6,8 (1,7-7,6)	7,6 (2,9-8,5)	8,6 (3,1-10,0)	9,6 (4,4-10,0)	10,4 (4,4-11,5)	10,5 (4,4-11,5)	12,7 (4,4-14,3)
Leistungsaufnahme - Kühlen		kW	1,00	1,43	1,35	1,84	1,97	2,50	2,79	3,47	3,87
Leistungsaufnahme - Heizen		KW	1,07	1,40	1,66	1,85	2,15	2,40	2,79	2,82	3,40
Wirkungsgrad	EER	W/W	4,00	3,45	4,00	3,81	3,80	3,40	3,23	2,88	3,23
	COP	W/W	4,10	3,71	4,10	4,10	4,00	4,00	3,73	3,73	3,73
Pdesign - Kühlen	(35 °C)	kW	4,00	5,00	5,50	7,00	7,50	8,00	9,00	10,00	12,50
Pdesign - Heizen	(-10 °C)	kW	3,30	4,70	4,70	6,00	6,30	7,00	7,20	8,00	9,50
Jahreswirkungsgrad (Energieklasse)	SEER		6,50 (A++)	6,50 (A++)	8,50 (A+++)	7,50 (A++)	7,00 (A++)	7,00 (A++)	7,00 (A++)	7,00 (A++)	7,10 (A++)
	SCOP		4,00 (A+)	4,00 (A+)	4,00 (A+)	4,20 (A+)	4,00 (A+)	4,00 (A+)	4,00 (A+)	4,00 (A+)	4,05 (A+)
Jährlicher Energieverbrauch - Kühlen		kWh/a	269	269	227	332	379	456	457	537	622
Jährlicher Energieverbrauch - Heizen		kWh/a	1645	1645	1678	2012	2179	2503	2441	2889	3346
<b>Außengerät</b>											
Spannungsversorgung		Ph/V/Hz	1/220-240/50								
Netzkabel Außengerät		N x mm <sup>2</sup>	3 x 1,5	3 x 1,5	3 x 2,5	3 x 2,5	3 x 2,5	3 x 2,5	3 x 4,0	3 x 4,0	3 x 4,0
Elektr. Verkabelung IG-AG		N x mm <sup>2</sup>	4 x 1,5	4 x 1,5	4 x 1,5	4 x 1,5	4 x 1,5	4 x 1,5	4 x 1,5	4 x 1,5	4 x 1,5
Luftmenge	Max.	m <sup>3</sup> /h	2200	2400	3000	3000	4000	4000	4200	4200	4200
Schallleistungspegel	Max.	dB	62	63	64	66	68	68	70	70	73
Schalldruckpegel	Max.	dB(A)	52	53	51	53	55	55	55	55	58
Max. Betriebsstrom Kühlen/Heizen		A	7,3/8,2	9,1/9,1	10,8/9,5	11,9/9,7	14,7/13,5	15,5/14,6	18,2/14,6	18,2/14,6	23,0/18,7
Empf. Absicherung		A	16	16	16	16	16	16	20	20	25
Abmessungen Gerät	BxTxH	mm	800x275x553	800x275x553	890x340x700	890x340x700	890x340x700	890x340x700	920x372x760	920x372x760	950x370x965
Abmessungen Verpackung	BxTxH	mm	954x409x625	954x409x625	1010x455x835	1010x455x835	1010x455x835	1010x455x835	1045x488x890	1045x488x890	1050x485x1170
Netto-/Bruttogewicht		kg	34,0/37,0	36,0/39,0	50,0/59,0	54,0/63,0	61,0/70,0	61,0/70,0	66,0/77,0	66,0/77,0	79,0/91,0
Kompressor			Doppel-Rollkolben Kompressor								
<b>Installationsdaten</b>											
Kältemittel			R32	R32	R32	R32	R32	R32	R32	R32	R32
Flüssigkeitsleitung	Ø	mm(Zoll)	2×6,35 (3x1/4)	2×6,35 (3x1/4)	3×6,35 (3x1/4)	3×6,35 (3x1/4)	4×6,35 (4x1/4)	4×6,35 (4x1/4)	5×6,35 (5x1/4)	5×6,35 (5x1/4)	5×6,35 (5x1/4)
Sauggasleitung	Ø	mm(Zoll)	2×9,52 (3x3/8)	2×9,52 (3x3/8)	3×9,52 (3x3/8)	3×9,52 (3x3/8)	3×9,52+1×12,70 (3x3/8+1x1/2)		3×9,52+2×12,70 (3x3/8+2x1/2)		
Vorgefüllte Leitungslänge		m	20	20	30	30	40	40	40	40	50
Leitungslänge max.		m	30	30	50	60	70	70	80	80	100
Max. Höhendifferenz IG/AG		m	15	15	15	15	15	15	15	15	15
Max. Höhendifferenz IG/IG		m	7,5	7,5	7,5	7,5	7,5	7,5	7,5	7,5	7,5
Kältemittel Nachfüllmenge		g/m	20	20	20	20	20	20	20	20	20
Außentemp. Einsatzgrenzen - Kühlen		°C	-10-43°C			-10-46°C					
Außentemp. Einsatzgrenzen - Heizen		°C	-15-24°C								

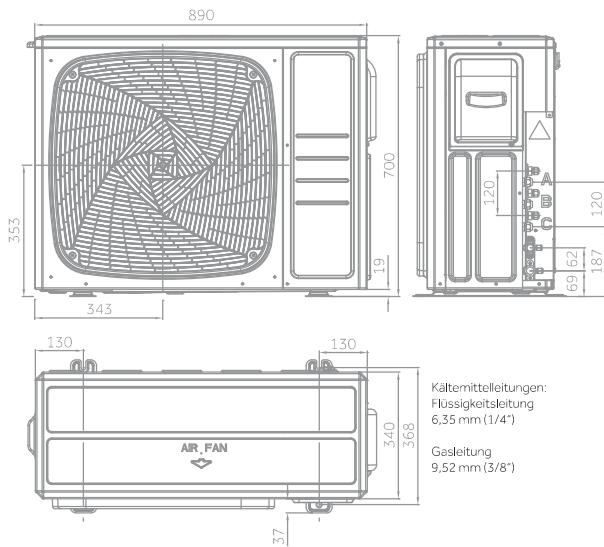
## Technische Zeichnungen



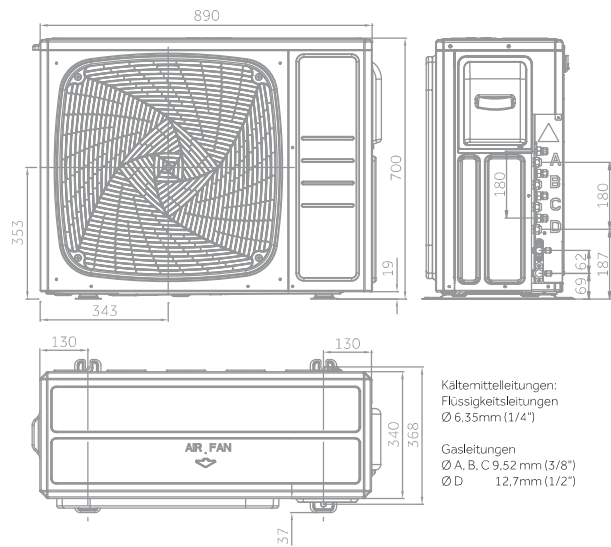
2U40S2SM1FA (2 Anschlüsse)



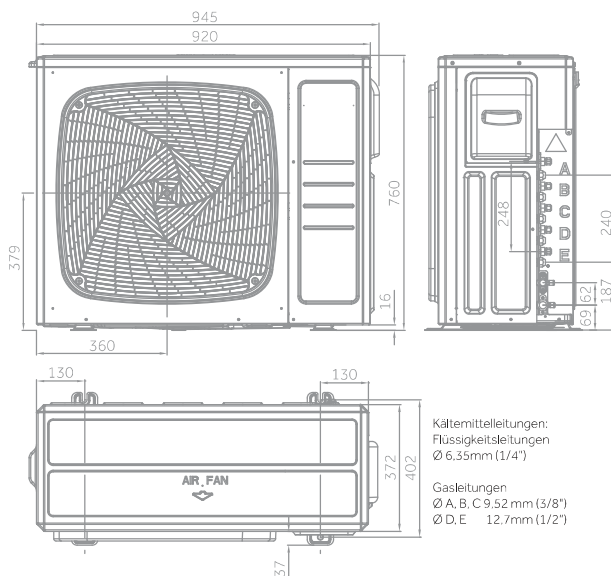
2U50S2SM1FA-3 (2 Anschlüsse)



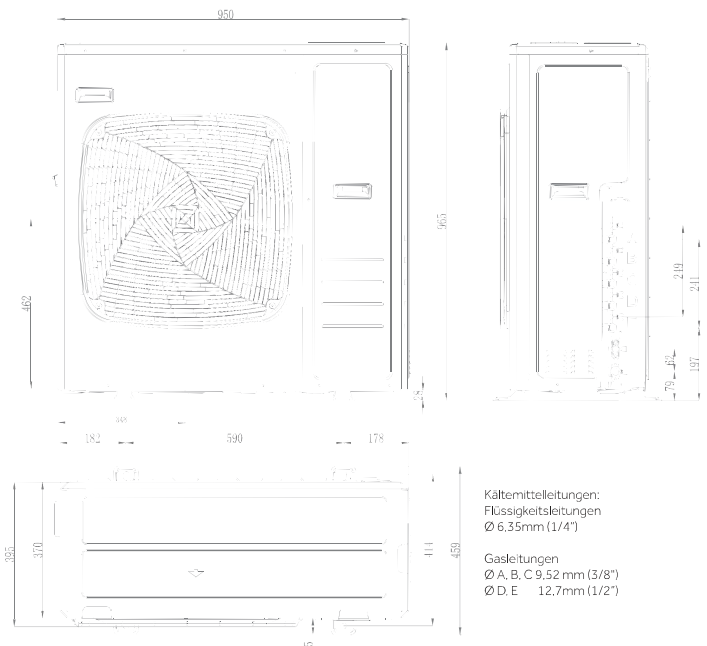
3U55S2SR5FA - 3U70S2SR5FA (3 Anschlüsse)



4U75S2SR5FA - 4U85S2SR5FA (4 Anschlüsse)



5U90S2SS5FA - 5U105S2SS5FA (5 Anschlüsse)



5U125S2SN1FA (5 Anschlüsse)